



BACS À SEL PE

Economie d'espace grâce au bac optimisé

- ◆ Compact et stable
- ◆ Matériel insensible au froid et à la corrosion
- ◆ Bac polyéthylène recyclable
- ◆ Large ouverture pour le passage d'une pelle
- ◆ Couvercle incliné pour l'évacuation des eaux pluviales
- ◆ Passage de fourches pour chariot élévateur
- ◆ Ouverture couvercle 200°
- ◆ Système de fermeture pour cadenas en acier inox en option

Livré monté prêt à l'emploi



Bac à sel PE 130



Bac à sel PE 400



Bac à sel PE 200



Bac à sel PE 130

Désignation

Dimensions en cm (L x l x h)

Poids en kg

Référence

Bac à sel PE 130 litres	85 x 50 x 75	12	90144
Bac à sel PE 200 litres	100 x 59 x 86	16,5	90381
Bac à sel PE 400 litres	100 x 76 x 89	20,5	90382

ACCESSOIRE

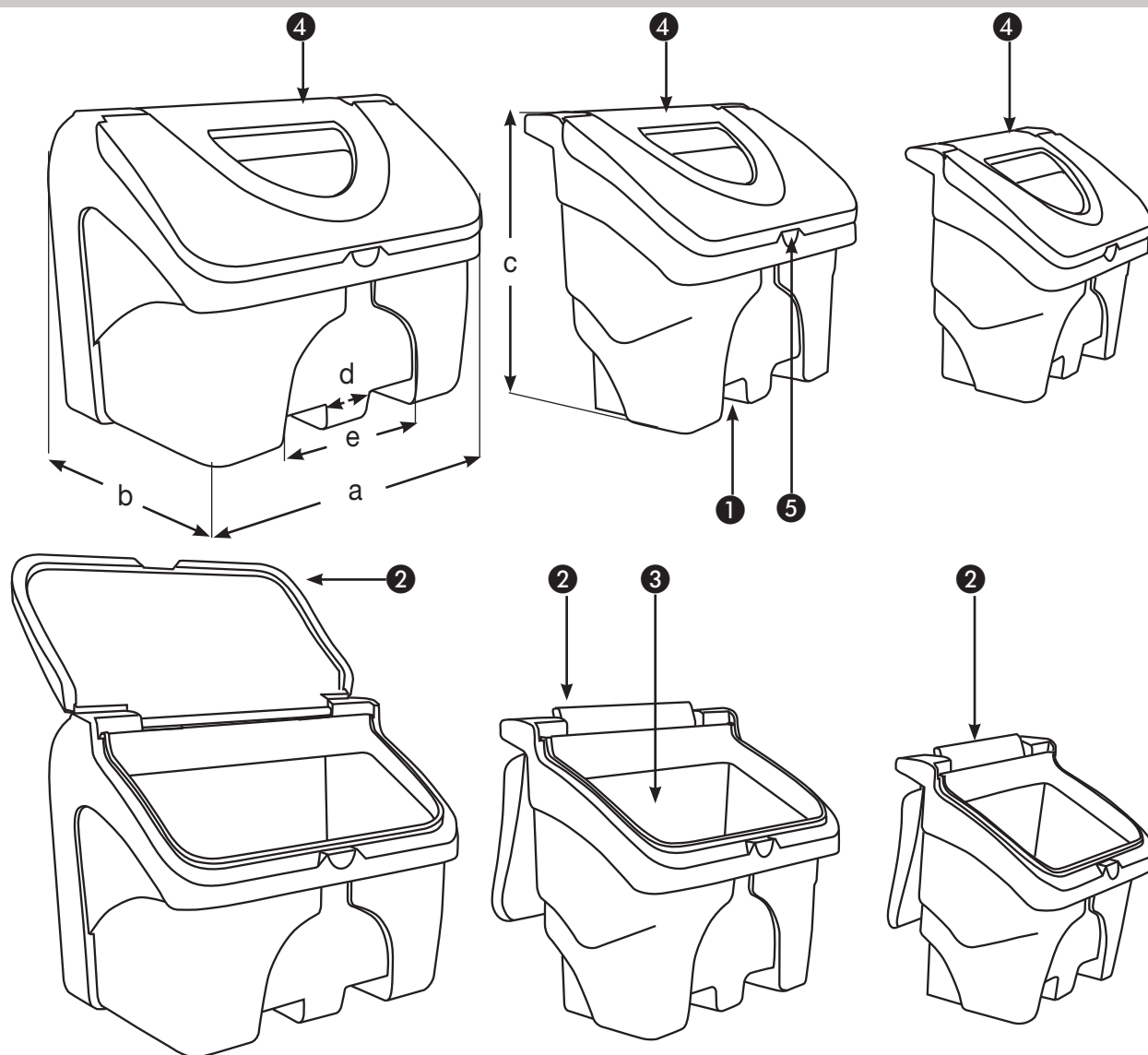


Désignation

Référence

Système de fermeture pour cadenas en acier inox (cadenas non fourni)

90450



Désignation	Dimensions en cm					Volume en litres	Poids en kg	Référence
	a	b	c	d	e			
Bac à sel PE 130 litres	85	50	75	15	47	130	12	90144
Bac à sel PE 200 litres	100	59	86	15	47	200	16,5	90381
Bac à sel PE 400 litres	100	76	89	17	44	400	20,5	90382

BACS À SEL PE	
Matériaux employés	Polyéthylène moyenne densité rotomoulé 100% recyclable
Epaisseur matière	Entre 2 et 6 mm
Produits admissibles	Sel, sable, granulat, absorbant
Manipulable en charge	Oui
Gerbabilité	Empilables vides - Version 130 l emboîtable jusqu'à 8 pièces (2x4) sur une palette 1300 x 1100 - Version 200 l emboîtable jusqu'à 6 pièces (2x3) sur une palette 1300 x 1100 - Version 400 l empilable jusqu'à 3 pièces sur une palette 1200 x 1000
Stockage	Intérieur et extérieur

1	Passage de fourches pour chariot élévateur
2	Couvercle basculant monté de série
3	Large ouverture pour le passage de la pelle
4	Couvercle incliné pour l'évacuation des eaux pluviales
5	Système de fermeture par cadenas en option